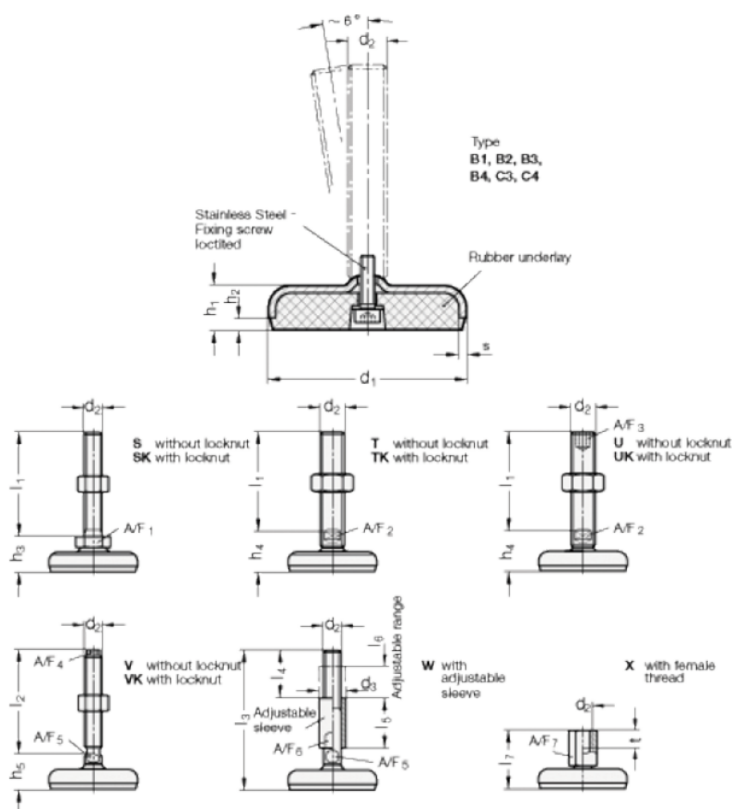


Varenummer: 2031100M1045B4X  
 Beskrivelse: E+G Justerfod  
 GN 31-100-M10-45-B4-X  
 Note: X Med indvendigt gevind, udvendig sekskant

## Mål



A/F7	= 14
d1	= 100
d2	= 10
h1	= 20
h2	= 6
l7 +4.0/0	= 45
s	= 3
t	= 10